

# ATRIUM® HKS comfort

kippen und schieben  
tilt and slide



**HAUTAU**

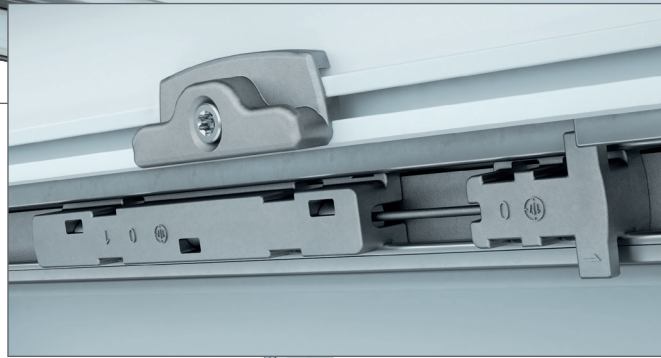
OPENS NEW DIMENSIONS

neu

new



BESCHLAGTECHNIK  
WINDOW HARDWARE



Der Schließinitiator mit Kippdämpfungsfunktion  
The closure control with tilt damping function



Sanftes Schließen durch den Anschlagdämpfer  
Stop dampers ensure gentle closing

## ATRIUM® HKS comfort

### Kippen und Schieben mit Sanftheit

Der ATRIUM® HKS comfort für Elemente aus Holz und Kunststoff bietet ein paralleles Schieben sowie Kippen des Fensterflügels mit gedämpften Endlagen. Ein Rückfedereffekt wird durch Anschlag- und Kippdämpfer minimiert. Sanftes Schließen entlastet die Bauteile und sorgt für lange Lebensdauer.

## ATRIUM® HKS comfort

### Gentle tilting and sliding

The ATRIUM® HKS comfort for elements made of timber and PVC provides parallel sliding and tilting with buffered final positions while stop and tilt dampers minimise any spring-back. Gentle closing reduces stress loads on components and ensures long durability.

### Leise

Beim Zuschieben des Flügels dient der Schließinitiator als Impulsgeber für das gleichzeitige Auslösen der Scheren und Laufwagen. Er verfügt gleichzeitig über eine Kippdämpfungsfunktion für leises und sanftes Kippen des Flügels. Geräusche beim Schließen des Fensterflügels werden durch die integrierten Anschlagdämpfer minimiert.

### Nutzerfreundlich

Die intuitive Schaltfolge analog zu Dreh-Kipp-Fenstern macht die Bedienung besonders leicht. Nach Einbau des Fensterelementes lässt sich der Fensterflügel über die Verstärkungsteile bequem nachjustieren, um ein exaktes Einpendeln und eine gleichmäßige Anlagefläche zu gewährleisten.

### Variabel

Die modular erweiterbare Komfortlösung bietet die Montage weiterer Anschlagdämpfer auf Wunsch an. So ist die Anpassung des Dämpfungsgrades an individuelle Anforderungen hinsichtlich Elementgröße und -gewicht möglich. ATRIUM® HKS comfort ist ein optimiertes Baukastensystem und basiert auf den bewährten Bauteilen des ATRIUM® HKS Systems.

### Quietly

The functional component triggers simultaneous release of stays and slide mechanisms when closing the sash. The closure initiator features a tilt damping function to ensure that the panel moves quietly and gently into its closed position. When closing the sash, noise is minimised by the integrated stop dampers.

### User-friendly

The intuitive switching sequence analogous to turn-tilt windows makes the operation particularly easy. Once the window panel is installed, the sash reinforcement components can be easily readjusted to ensure precise closure fit and a uniform contact surface.

### Variably

The extensible modular comfort solution means additional stop dampers can be fitted on request. This allows the damping level to be adjusted to meet individual requirements with regard to panel size and weight. ATRIUM® HKS comfort is an optimised modular system and is based on the proved components of the ATRIUM® HKS system.

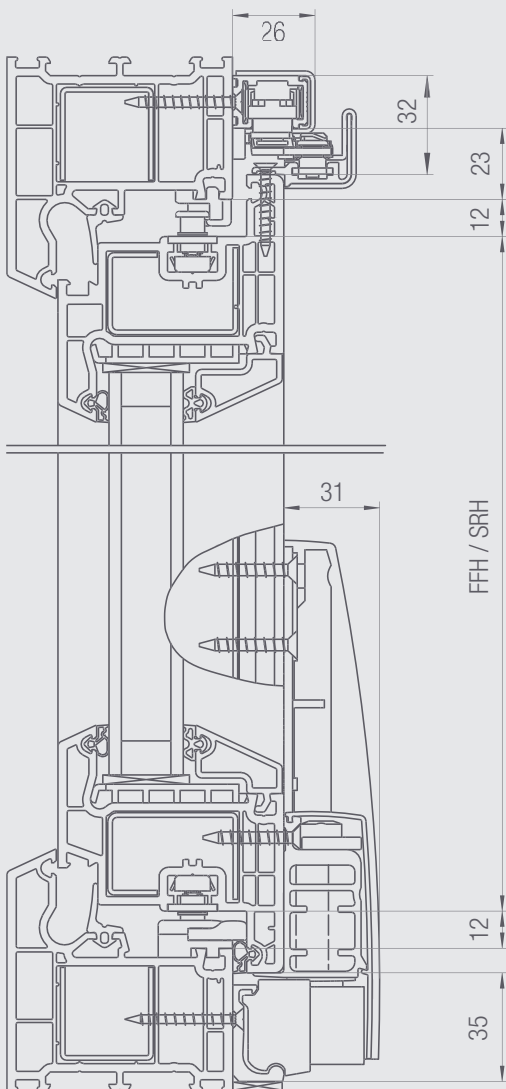


Der Fensterflügel gleitet sanft in die Kippstellung  
The sash gently glides into the tilt position



# HAUTAU

OPENS NEW DIMENSIONS



#### Technische Daten | Technical data

Flügelgewicht sash weight	max. 160 kg
Flügelalzbreite sash rebate width	620 - 1650 mm
Flügelalzhöhe sash rebate height	650 - 2700 mm
Blendrahmenfreimaß frame clearance	35 mm
Materialanwendung material	Holz und Kunststoff timber and PVC
Einbruchhemmung burglary resistance	RC 2

