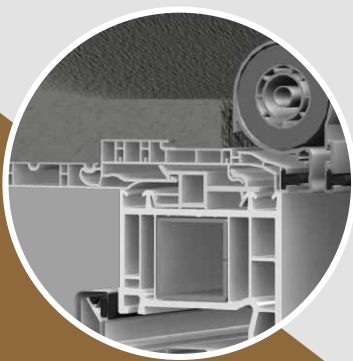


Auffällig unauffällig!

Bewährt. Stabil. Montagefreundlich.



System Click

PRO LINE X

Aufsatzkästen

für Rollladen, Raffstores und Textilscreens



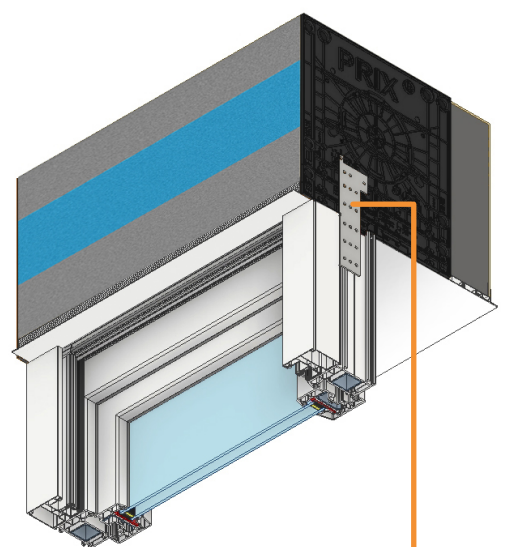
Warum PRIX Aufsatzkästen - PRO LINE X?

Mit mehr als 70 Jahren Erfahrung in der Entwicklung und Produktion von Kastensystemen für eine Vielzahl von Anwendungen ist PRIX der Spezialist für anspruchsvolle Lösungen rund um Rollladen- und Raffstorekastensysteme.

- Einzigartige Sandwich-Konstruktion für hohe Stabilität
- Hervorragende Wärmedämmung gemäß EnEV und DIN 4108 Bbl. 2
- Ausgezeichnete Schalldämmung bis Schallschutzklasse 5
- Sehr einfache Montage des kompletten Elements auf das Fenster mit luftdichter Verbindung über ein innovatives Rastsystem
- Flexibel an zahlreiche Einbausituationen anzupassen

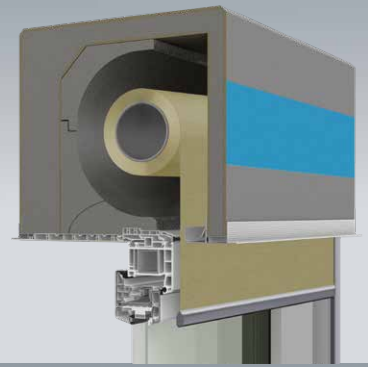
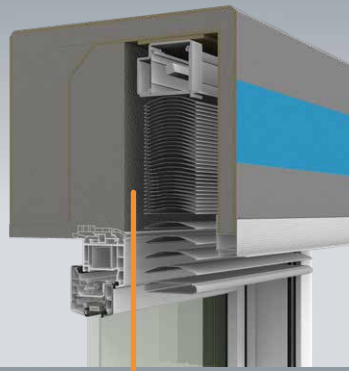
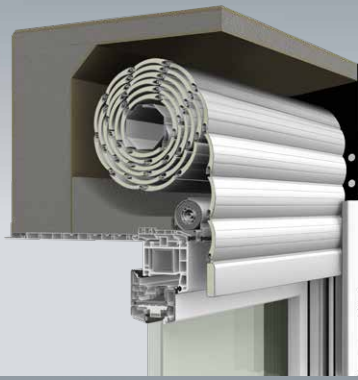
Alle PRO LINE X Aufsatzkastensysteme sind lieferbar als:

- komplettes Element mit Antrieb und Behang (Rollladen, Raffstore, Textilscreen)
- vorkonfektionierter Bausatz auf die gewünschte Länge zugeschnitten
- Stangenware mit allen Zubehörteilen zur eigenen Konfektionierung



Nur noch ein Gewerk

- Das Komplettlement inklusive Antrieb und Behang wird in einem Arbeitsgang auf das Fenster aufgerastet und mit den Befestigungsstielen verschraubt

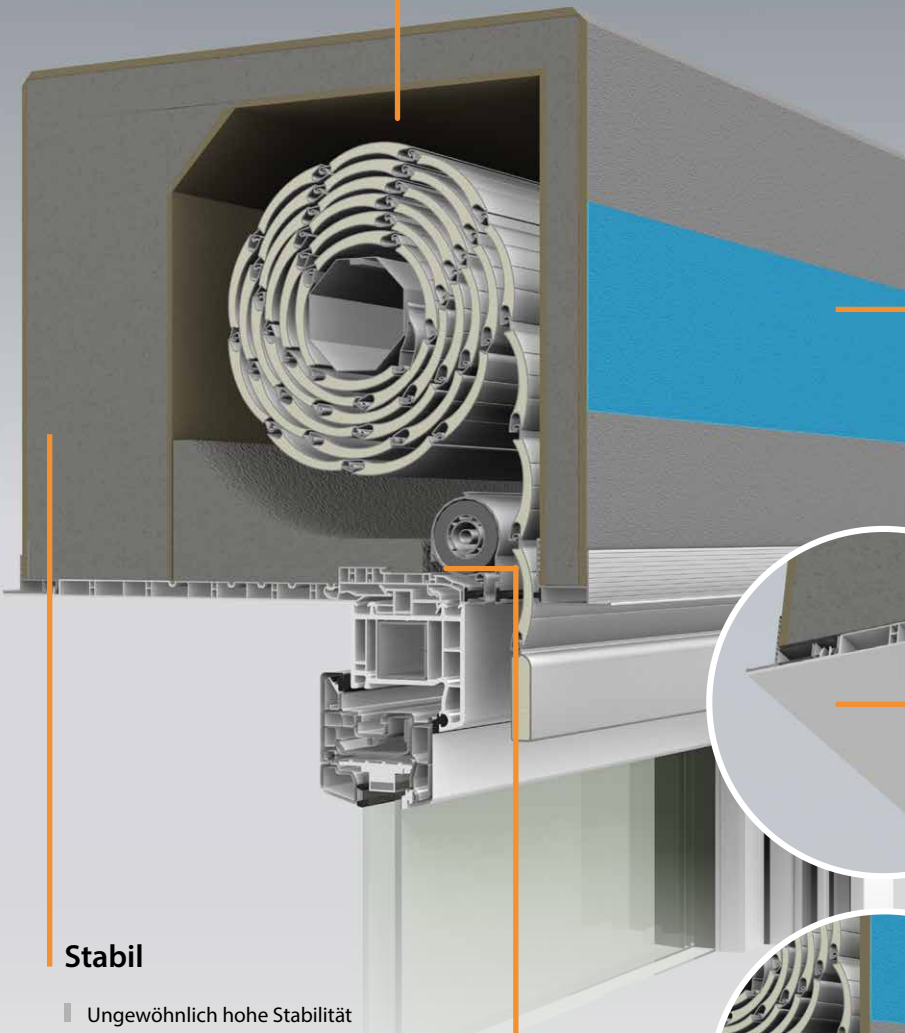


Großer Rollraum bzw. Raffstoreschacht

- Großer Rollraum für Aufnahme von stärker wickelnden und schweren Behängen
- Einsatz von 55er Lamellen oder Sonderrollladenpanzern problemlos möglich
- Raffstoreschacht ist in Höhe und Breite großzügig dimensioniert

Beschichtung

- Spezielle putzverkrallende Beschichtung für optimale Putzhaftung



Stabil

- Ungewöhnlich hohe Stabilität durch einzigartige Sandwich-Konstruktion aus zwei Bio-Hartfaserplatten mit dazwischen liegender Dämmschicht
- Selbsttragender Kasten mit geringem Gewicht
- Kein „Durchhängen“ auch bei großen Längen

Langlebig und bewährt

- PRIX Kästen sind äußerst langlebig
- Die verwendeten Materialien haben sich seit Jahrzehnten bewährt
- Ein „Verschwinden“ der Dämmung durch Insektenfraß ist durch die innenliegende Bio-Hartfaser nicht möglich

Montagefreundlich mit Rastsystem

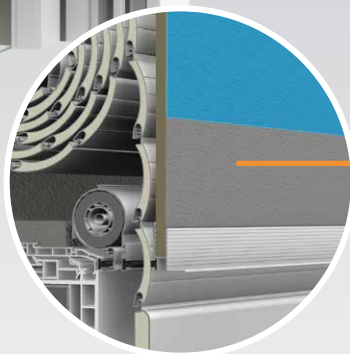
- Lieferung Komplettlement mit Antrieb und Behang auf die Baustelle
- Einfache Montage auf das Fenster mit luftdichter Verbindung über ein innovatives Rastsystem
- Nur noch ein Gewerk

PRIX Systemdeckel

- Fugenlose Optik durch integrierte Rastung
- Keine weiteren Anschlussprofile notwendig
- Exzellente Wärmedämmung

Lösung für WDVS und Klinker

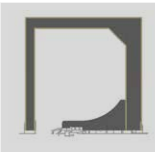
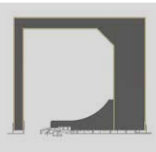
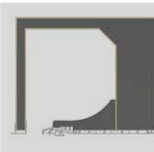
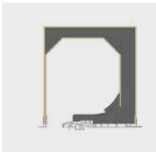
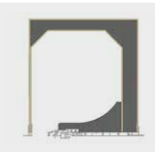
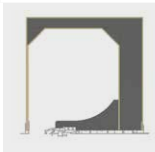
- Spezieller Kastentyp K für WDVS und Klinker
- Nur 6 mm dünne, aber trotzdem stabile Außenschürze
- Bei raumhohen Fenstern mehr Wohnfläche ohne Zusatzkosten durch Positionierung des Fensters weit außen



PRO LINE X



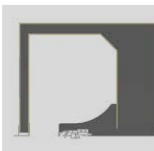
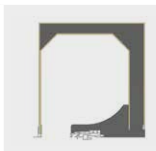

Aufsatzkästen

Rollladenkasten Revision innen – für Rollläden und Textilscreens

						
Typ	P 300 A-C	P 340 A-C	P 365 A-C	K 240 A-C	K 280 A-C	K 300 A-C
Breite mm	300	340	365	240	280	300
Höhe mm	300	300	300	260	300	300
Rollraum mm	229 / 205*	229 / 205*	229 / 205*	191	229 / 205*	229 / 205*
U-Wert $W/(m^2K)$	0,73 / 0,49*	0,59 / 0,43*	0,55 / 0,41*	0,75	0,80 / 0,53*	0,69 / 0,49*
Psi-Wert $W/(mK)$	0,18 / 0,09*	0,17 / 0,11*	0,16 / 0,10*	0,16	0,18 / 0,11*	0,17 / 0,10*

* mit Zusatzdämmung

Rollladenkasten Revision außen – für Rollläden und Textilscreens

					
Typ	P 300 A-C mono	P 340 A-C mono	P 365 A-C mono	K 280 A-C mono	K 300 A-C mono
Breite mm	300	340	365	280	300
Höhe mm	300	300	300	300	300
Rollraum mm	230	230	230	230	230
U-Wert $W/(m^2K)$	0,69	0,53	0,49	0,74	0,62
Psi-Wert $W/(mK)$	0,17	0,16	0,15	0,20	0,17

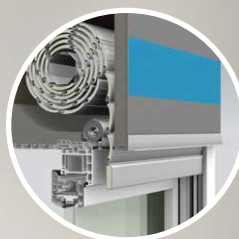
Raffstorekasten – für Raffstores und Textilscreens

					
Typ	RS P 300 A-C	RS P 340 A-C	RS P 365 A-C	RS H 300 A-C	RS H 345 A-C
Breite mm	300	340	365	300	345
Höhe mm	300	300	300	300	300
Schachthöhe mm	261 / 281*	261 / 281*	261 / 281*	261 / 281*	261 / 281*
U-Wert $W/(m^2K)$	0,30	0,26	0,23	0,28	0,24
Psi-Wert $W/(mK)$	0,05	0,07	0,07	0,05	0,05

* mit verlängerter Abschlusschiene außen, ohne Einsatz der HF-Befestigungsleiste 8 mm mehr

H 300 A-C	H 345 A-C	H 365 A-C
300	345	365
300	300	300
229 / 205*	229 / 205*	229 / 205*
0,68 / 0,48*	0,58 / 0,44*	0,55 / 0,42*
0,19 / 0,10*	0,16 / 0,09*	0,16 / 0,09*

Wählen Sie je nach Mauerwerk die passende Ausführung:



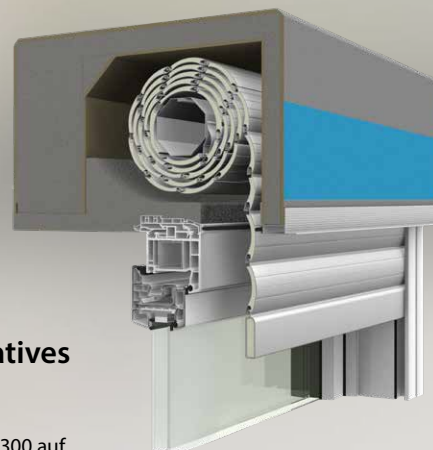
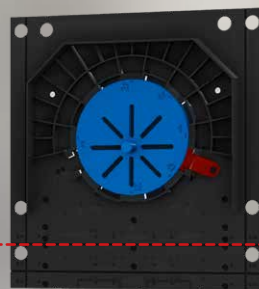
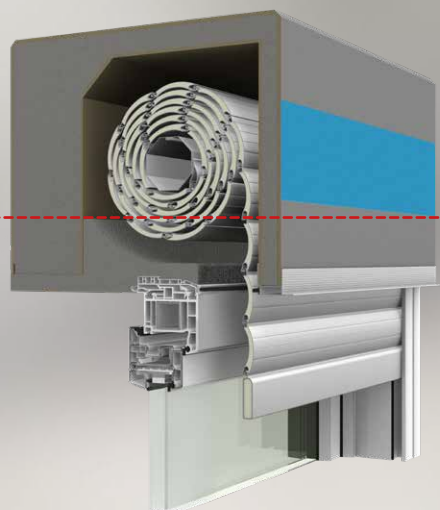
Typ P
überputzbare Außenschürze für monolithisches Mauerwerk



Typ K
extrem dünne Außenschürze speziell für WDVS und zweischaliges Mauerwerk (Klinker)



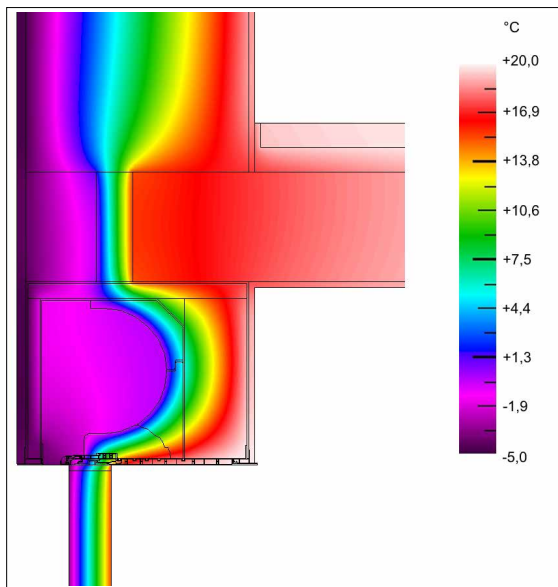
Typ H
ohne Außenschürze speziell für zweischaliges Mauerwerk (Klinker)



Flexibilität durch innovatives Kopfstück

- Einfache Kürzung in der Höhe von 300 auf 280 oder 250 mm
- Optimale Ausnutzung des Rollraumes durch exzentrische verstellbare Wellenlagerung

Hervorragende Wärmedämmung



Thermobild P 365 A-C mit verstärkter Dämmung

Vielfältige Ausstattungsoptionen:

- Qualitativ hochwertige Behänge als Rollläden, Raffstore oder Textilscreen
- Antrieb im Standard mit hochwertigem Motor von Rojaflex, alternativ Somfy, oder mit Gurt- bzw. Kurbelantrieb
- Große Auswahl an Führungsschienen aus Kunststoff oder Aluminium
- Statikelemente zur Verstärkung des Blendrahmens bzw. zur Abtragung von Lasten vom Fenster in den Sturz
- Zusätzliche Dämmkeile zur weiteren Optimierung der Wärmedämmung (z.B. für KfW- oder Passivhäuser) oder bei Textilscreens
- Verlängerte Abschlusschiene außen zur Abdeckung der Fensteranschlussfuge

Weitere PRIX Produktlinien:

- CLASSIC LINE – der stabile Einbaukasten
- PRO LINE – der Aufsatzkasten Slide
- ÖKO LINE – die nachhaltige Alternative



PRIX Systeme GmbH
Eichenweg 12
86871 Rammingen

Tel.: +49 (0)8245 99890-00
Fax: +49 (0)8245 99890-19
Email: vertrieb@prix.de

www.prix.de