

ATRIUM® SP

komfort

abstellen und schieben



HAUTAU

OPENS NEW DIMENSIONS



BESCHLAGTECHNIK



Abstell-Schiebe-System für mehr Sicherheit und Komfort

HAUTAU ATRIUM®

SP komfort/Alu-SP komfort

Einzigartiger Komfort

Durch den innovativen Komfoteinzug des ATRIUM® SP komfort wird der Flügel automatisch in die Geschlossenstellung bewegt. Die intelligente Scherenkonstruktion sorgt für ein harmonisches, geräuscharmes Schließen und Öffnen des Flügels. Der ATRIUM® SP komfort ist der Komfortbeschlag für hochwertige Schiebeelemente, ob aus Kunststoff, Holz oder Aluminium.

Sichere Bedienung

Die neuartige Scheren- und Laufwerkkonstruktion schließt Fehlbedienungen aus – ganz ohne zusätzliche Fehlschaltsicherungen. Der Schiebeflügel wird intuitiv und sicher betätigt, auch von wechselnden Nutzern. Die Dämpfung im Scherenbereich sorgt für mehr Sicherheit und Komfort.

Gesundes Lüften mit Sicherheit

Mit der Rundum-Spaltlüftung ist das Schiebeelement auch beim Lüften in Abwesenheit grundgesichert. Die Lüftungsstellung ist von außen nicht erkennbar. Durch die Spaltlüftung wird ein natürlicher Luftaustausch erreicht, der ein gesundes Wohnklima ermöglicht und Schimmelbildung vermeidet.

Mit dem ATRIUM® SP komfort (Kunststoff und Holz) wurden Einbruchprüfungen nach EN 1627:2011 in der Widerstandsklasse RC2 durchgeführt. Das Prüfergebnis bestätigt die Erfüllung der Anforderungen gemäß EN 1627:2011 in RC2 – sogar in Spaltlüftung, durch den Einsatz von zusätzlichen Sicherheitsschließstücken. Der ATRIUM® SP komfort ist auch SKG** zertifiziert.

Bekannt und bewährt

Laufwerke und Scherensystem eignen sich auch für hoch wärmedämmende Fenstersysteme. Ein leichtgängiger Riegelzapfen HAUTAU URZ passt sich automatisch Falzlufttoleranzen an für einen dauerhaft hohen Bedienkomfort. Vormontierte und mittenfixierte Beschlagteile sorgen für eine leichte Montage.

Geprüft und zertifiziert

Die Dauerfunktionsfähigkeit des ATRIUM® SP (Kunststoff) wurde nach EN 13126-17 von einem notifizierten Prüfinstitut geprüft und mit 25.000 Zyklen in der höchsten Klasse eingestuft. Die gleichbleibende Qualität wird im Rahmen des Q-Zert-Programm QM 347 vom Institut für Fenstertechnik (ift) Rosenheim überwacht.

Spielraum für Architekten

Mit einer Tragkraft von 200 kg Flügelgewicht und Flügelabmessungen von 2000 mm Flügelbreite und 2700 mm Flügelhöhe erfüllt der ATRIUM® SP komfort in der TWIN-Ausführung jeden Spielraum, der heute in der modernen Architektur gewünscht wird.

ATRIUM® SP komfort

für Fenster und Türen (Kunststoff, Holz)

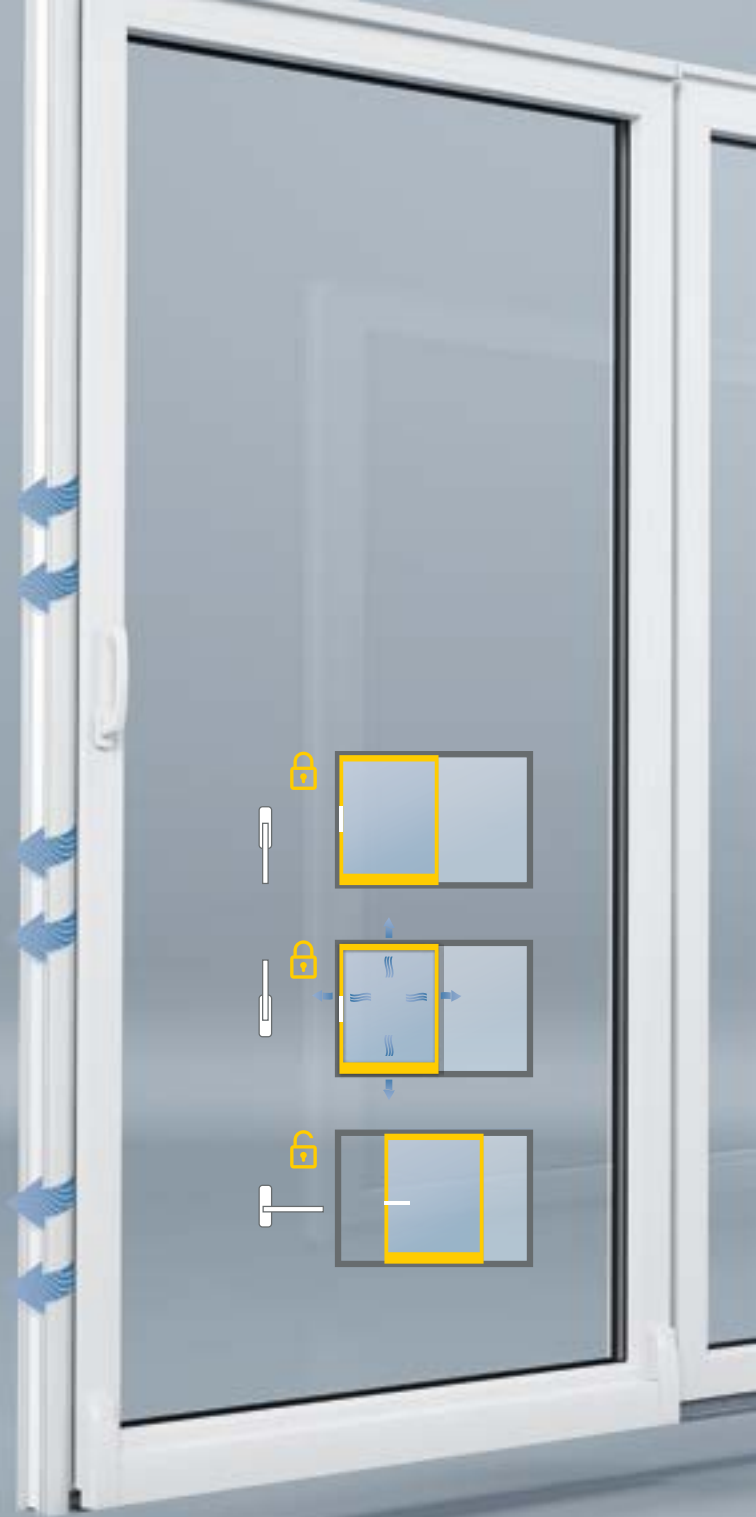
Flügelgewicht:	max. 200 kg
Flügelalzhbreite:	750–2000 mm
Flügelalzhöhe:	650–2700 mm
Achsmaß:	13 mm/ 9 mm
Blendrahmenfreimaß:	35 mm



ATRIUM® Alu-SP komfort

für Fenster und Türen (Aluminium)

Flügelgewicht:	max. 200 kg
Flügelbreite:	790–2000 mm
Flügelhöhe:	930–2700 mm
Blendrahmenfreimaß:	35 mm

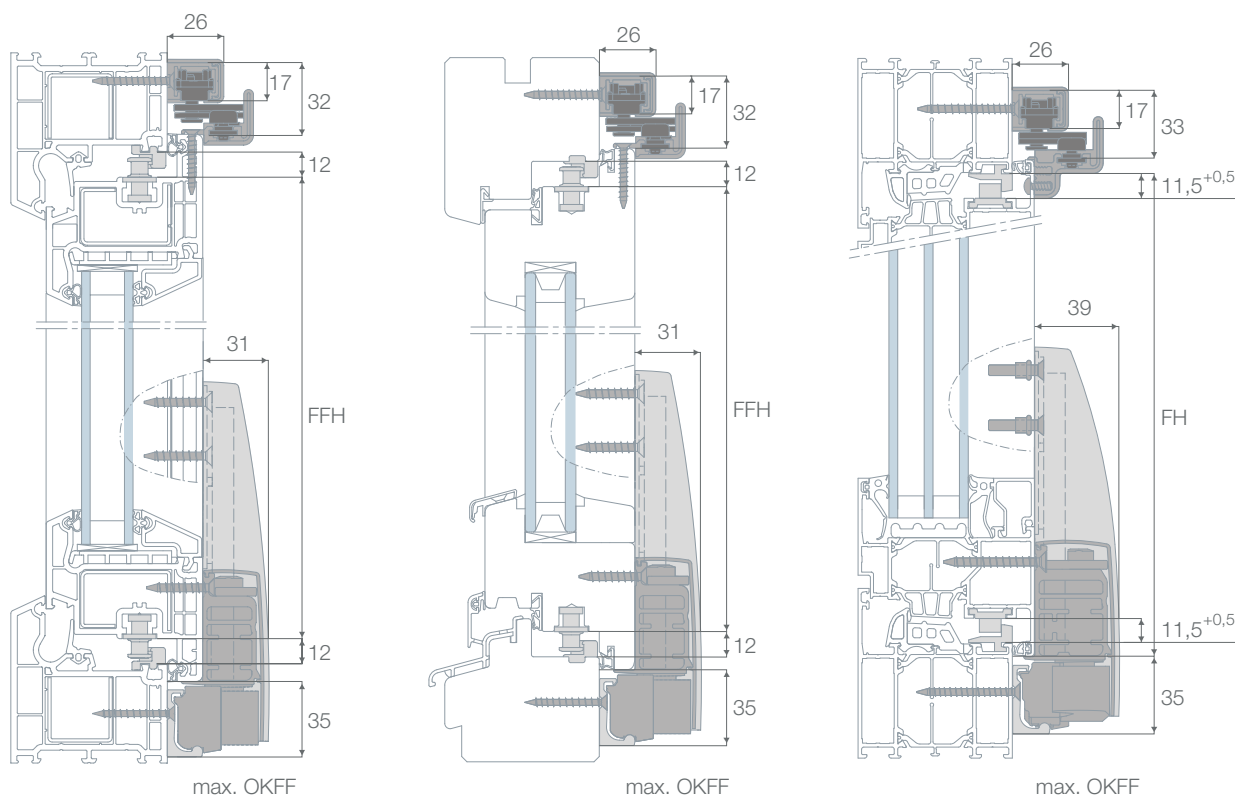


- Automatischer Komfort-Soft-Einzug des Flügels in den Rahmen mittels oberer und unterer Energiespeichereinheiten
- Verdeckt liegender Zentralverschluss mit höhen- und andruckverstellbaren Universal-Riegelzapfen URZ mit umlaufender, gesicherter Spaltlüftungsstellung
- Parallel-Abstell-Schiebe-Stellung:
Kunststoff und Holz ≈ 125 mm, Aluminium: ≈ 117 mm

Abstell-Schiebe-Beschlag

mit Komfort-Soft-Einzug und gesicherter Spaltlüftung

Bei Abwesenheit können Räume mit der Rundum-Spaltlüftung des ATRIUM® SP komfort und ATRIUM® Alu-SP SICHER ohne zusätzliche ventilatorische Lüftung belüftet werden. Durch den gleichmäßigen Luftaustausch über alle Flügelkanten ist eine Lüftung zum Feuchteschutz gegeben – Schimmelbildung wird so wirksam vermieden.



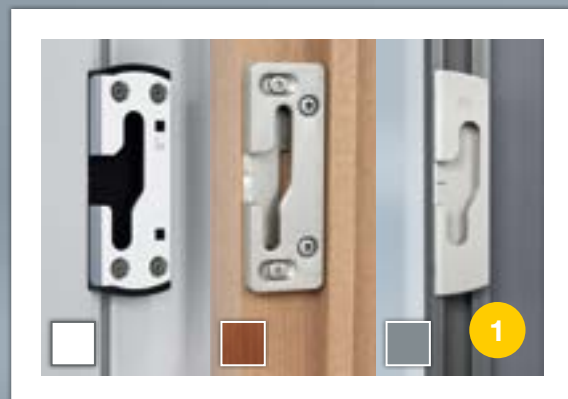
Intelligente Ausstattungsdetails, die den Unterschied machen...

1. Durch die Spaltlüftungsschließplatte wird der Flügel sicher in der Lüftungsstellung gehalten und in der Geschlossenstellung verriegelt – auf Wunsch bei Kunststoff-Elementen mit Einbruchhemmung bis Widerstandsklasse RC2.

2. Die bewährte Laufwerktechnik in Kombination mit der Energiespeichereinheit sorgt parallel zur Gleitschere für den komfortablen Einzug des Flügels. Vormontierte Bauteile ermöglichen eine einfache und schnelle Montage. Für besonders große und schwere Elemente mit Flügelgewichten bis zu 200 kg wird das TWIN-Laufwerk eingesetzt.

3. Die gesteuerte Gleitschere unterstützt durch die Energiespeichereinheit den Einlauf des Flügels in die Geschlossenstellung. Die integrierte Dämpfung sorgt für mehr Sicherheit.

4. Das verstellbare Verstärkungsteil ermöglicht die Justierung des Ein- und Auslaufverhaltens des Flügels. Das Beschlagsystem kann damit optimal auf unterschiedliche Flügelgewichte, Bautiefen und Scheibenlagen abgestimmt werden.





3

4



HAUTAU

OPENS NEW DIMENSIONS

MADE IN GERMANY

Erfahrung, Kreativität und Know-how auf stets neuestem Stand –
Spezialistentum von HAUTAU setzt weltweit Maßstäbe und bestimmt
die technischen Standards für Perfektion rund um Beschlagsysteme und
Fensterautomation. Wie kaum ein anderes Unternehmen hat sich HAUTAU
mit allen Öffnungsarten und Bedienungsmöglichkeiten von Fenstern
auseinandergesetzt. Weit über 400 Patente, zahlreiche Gebrauchsmuster
und eine weltweite Marktpräsenz sind Beweis des Erfolges.